

Beste Aussichten

epplerfenster

einblicke

GROZ-BECKERT

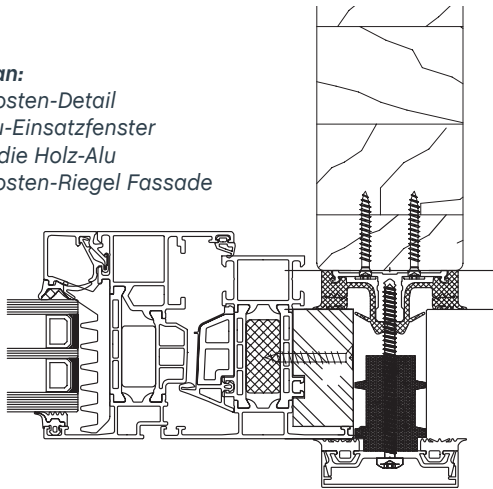
Das Gesundheits-
und Bildungszentrum
(GEBIZ) in Albstadt



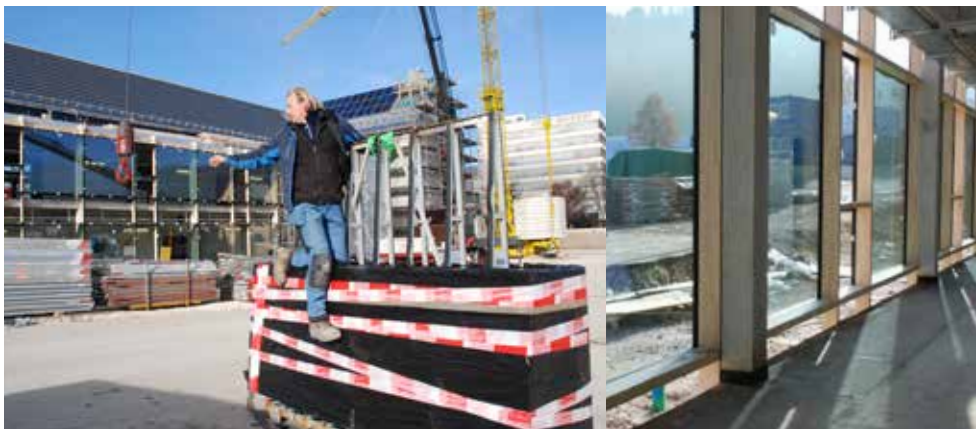
epplerfenster GmbH & Co. KG · Sanettastraße 2 · 72469 Meßstetten
Telefon 0 74 31/94 88-0 · www.epplerfenster.de

SCHÜCO

Plan:
Pfosten-Detail
Alu-Einsatzfenster
in die Holz-Alu
Pfosten-Riegel Fassade

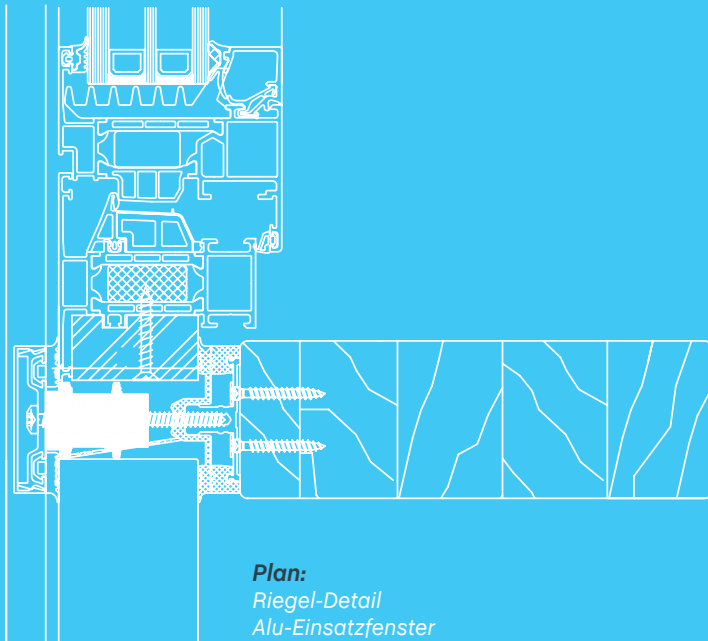


rechts:
Verglasung der
Holz-Aluminium
Pfosten-Riegel
Fassade mit 3-fach
Sicherheitsverglasung



links:
Vorbereitung der
Wärmeschutzgläser
zum einfügen in
die Fassade

rechts:
Innenansicht der Holz-Aluminium
Pfosten-Riegel-Fassade
in Weißtanne farblos lasiert.



Plan:
Riegel-Detail
Alu-Einsatzfenster
in die Holz-Alu
Pfosten-Riegel Fassade

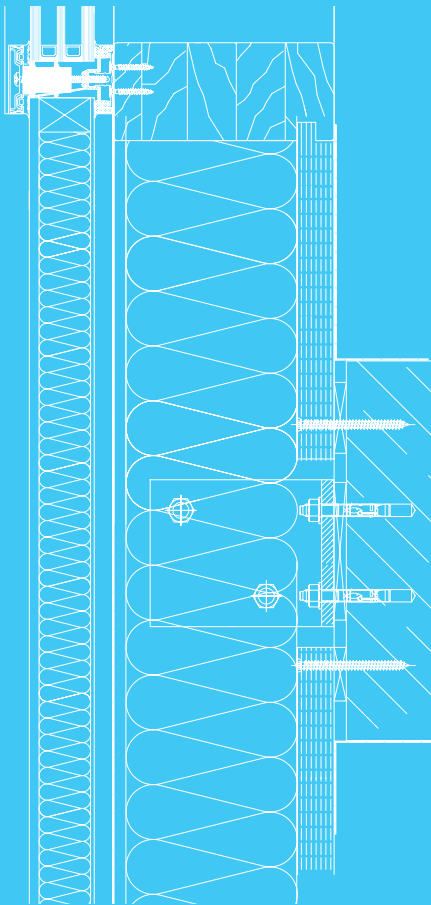


oben:
Einsetzen der Scheiben
mit Hilfe eines Steigers





Die Kita befindet sich unter einem Dach mit der Grundschule Malesfelsen. Ergänzend zu den Klassenräumen gibt es in der Grundschule zahlreiche Differenzierungsräume. Somit profitieren auch die Kitakinder von der Nutzung der gemeinsamen Räume. Zu diesen gehören neben einer Kinderküche mit Atelier, die Mensa mit angegliedertem Theaterbereich und dem Musikraum, der Werk- und Technikraum. Ein Musikraum, eine Mediathek mit Ruhebereich, Kinderbibliothek, der Bewegungsraum (der im benachbarten Fitnessstudio mitbenutzt werden kann). In einem separaten Kitabereich stehen den Kitakindern Räumlichkeiten zur Verfügung, die ganz auf ihre Bedürfnisse abgestimmt wurden. Mehrere großzügige und kindgerecht eingerichtete Gruppenräume verteilen sich auf zwei Etagen, ebenso wie Schlaf- und Wickelräume für die Kleinsten. Der Präventions- und Trainingsbereich im „Vitalzentrum Malesfelsen“ steht allen Mitarbeitern von Groz-Beckert und dessen Tochterunternehmen am Standort Albstadt offen.



Plan
Panel- und Befestigungsdetail



oben:
Fitness Raum

unten:
Das GEBIZ



Das Gesundheits- und Bildungszentrum (GEBIZ) in Albstadt.

Büro Ackermann und Raff Tübingen

Soziale Verantwortung zu übernehmen ist für Groz-Beckert seit jeher ein wichtiger Bestandteil der Unternehmensphilosophie. Das neue Gesundheits- und Bildungszentrum (GEBIZ), das im September 2013 am Stammsitz in Albstadt eröffnet wurde, ist hierfür ein sichtbares Beispiel.

Auf 5.600 m² und mit einer Investitionssumme von rund 17,5 Millionen Euro setzt Groz-Beckert damit ein Signal: Engagement für Bildung und Gesundheit liegt in der Verantwortung aller – auch der Unternehmen. Als Betreiber der verschiedenen Einrichtungen hat sich Groz-Beckert erfahrene Partner mit entsprechendem Know-how ins Boot geholt.

Für Groz-Beckert ist das GEBIZ mehr als ein Zusatzangebot für die Mitarbeiterinnen und Mitarbeiter. Es steht auch für das Bekenntnis zum Standort Albstadt und die Übernahme von gesellschaftlicher Verantwortung.

Unsere Technik

- Holz-Aluminium Pfosten-Riegel-Fassade im System Raico Therm + 56 HI
- Alu Deckschalen außen eloxiert Farbe E 6 C 32
- Holzart Weißtanne, innen farblos lasiert
- Aluminium - Einsatzfenster Schüco AWS 75 SI innen und außen eloxiert E 6 C 32

- 3-fach Sicherheitsverglasung als Schallschutz Ug 0,6 mit warmer Kante SWISSPACER, schwarz

Innenhof Südfassade:

- Alutüren im System Schüco ADS 75 SI beidseitig eloxiert E 6 C 32
- Alu-Fensterelemente System Schüco ADS 75 SI

